



10
mm



rączka SYRIUSZ



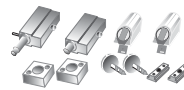
Tor Signal



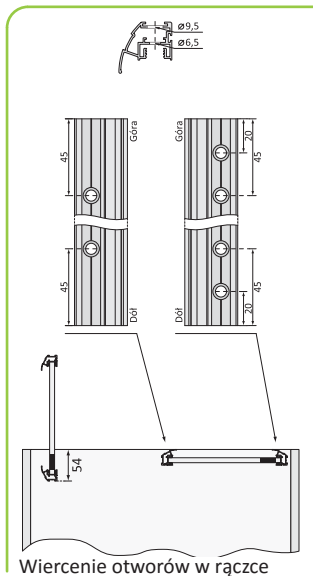
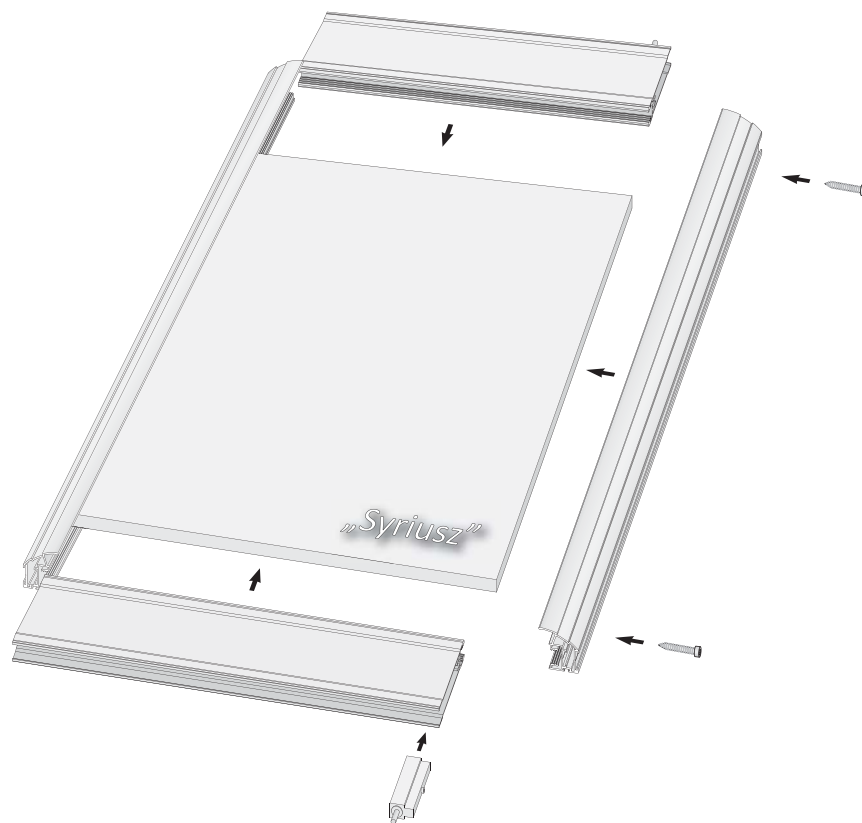
Listwa dolna 10



Błachowkręt 6,3 x 32



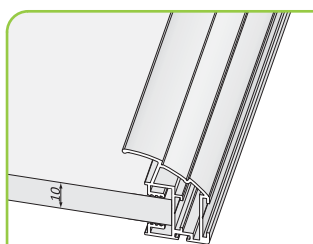
Zestaw do drzwi
rozwieranych „10”



Wiercenie otworów w rączce



Montaż szkła* w rączce



Montaż płyty w rączce

Aby obliczyć wysokość drzwi (rączki):

$$\dots\dots\dots - 22 \text{ mm} = \dots\dots\dots \text{ wysokość drzwi}$$

Aby obliczyć wysokość płyty:

$$\dots\dots\dots \text{ wysokość drzwi} - 102 \text{ mm} = \dots\dots\dots \text{ wysokość płyty}$$

Aby obliczyć szerokość drzwi (fasada z jednym skrzydłem):

$$\dots\dots\dots - 5 \text{ mm} = \dots\dots\dots \text{ szerokość drzwi}$$

Aby obliczyć szerokość drzwi (fasada z dwoma skrzydłami):

$$(\dots\dots\dots - 9 \text{ mm}) : 2 = \dots\dots\dots \text{ szerokość drzwi}$$

Aby obliczyć szerokość płyty:

$$\dots\dots\dots \text{ szerokość drzwi} - 26 \text{ mm} = \dots\dots\dots \text{ szerokość płyty}$$

Aby obliczyć wysokość lustra lub szyby:

$$\dots\dots\dots \text{ wysokość płyty} - 4 \text{ mm} = \dots\dots\dots \text{ wysokość lustra lub szyby}$$

Aby obliczyć szerokość lustra lub szyby:

$$\dots\dots\dots - 4 \text{ mm} = \dots\dots\dots \text{ szerokość lustra lub szyby}$$

Aby obliczyć długość listw lub łącznika:

$$\dots\dots\dots \text{ szerokość drzwi} - 42 \text{ mm} = \dots\dots\dots \text{ długość listw lub łącznika}$$

Do montażu rączki nie stosujemy kleju montażowego.

Firma Aluprofil nie ponosi odpowiedzialności za odkształcenia profili spowodowane użyciem płyty złej jakości.