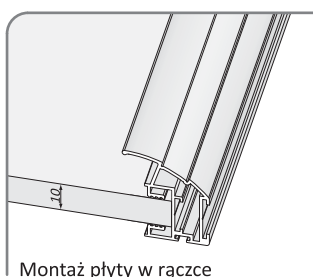
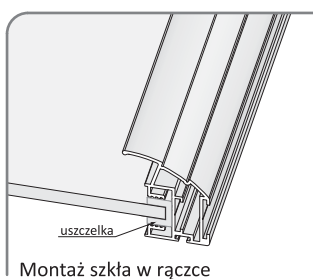
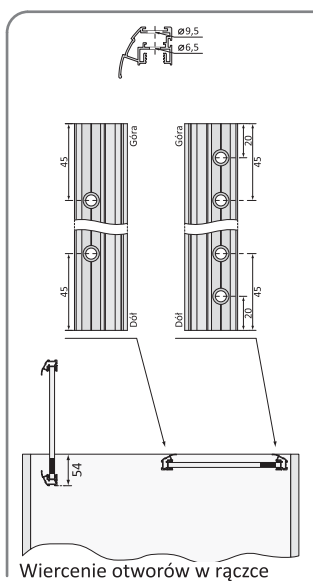
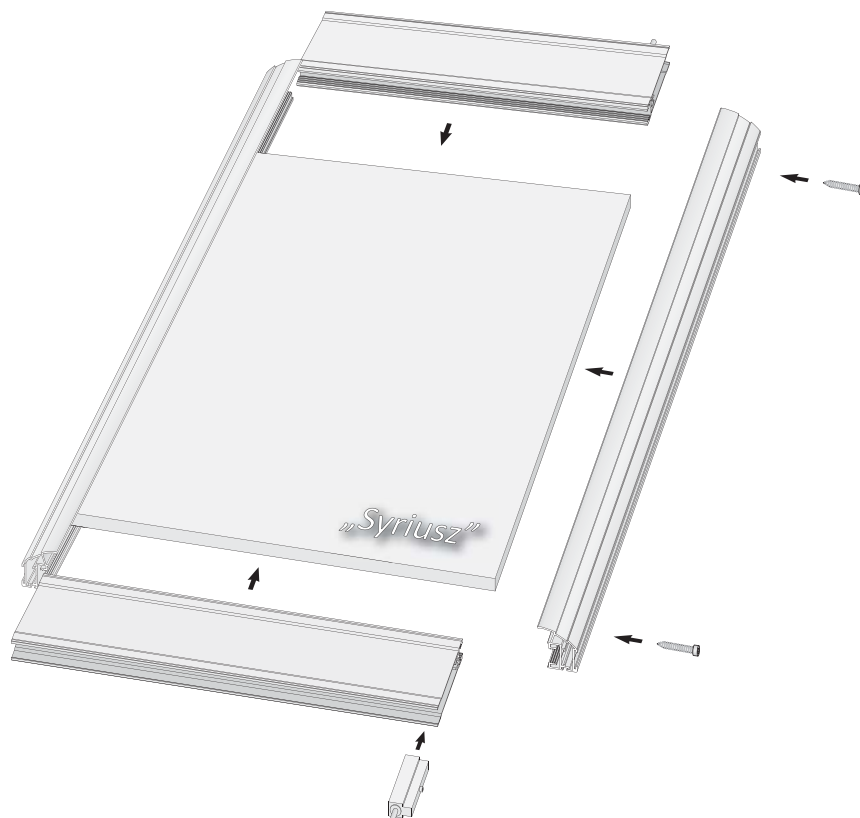
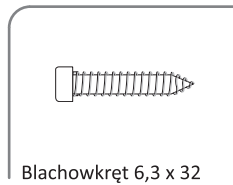
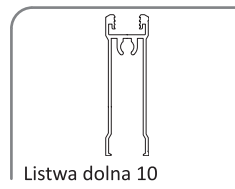
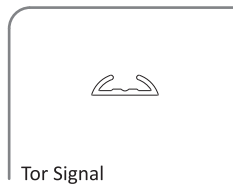


linia:
Cyklop



rączka SYRIUSZ



Aby obliczyć wysokość drzwi (rączki):

..... - 22 mm =
wysokość światła otworu h wysokość drzwi

Aby obliczyć wysokość płyty:

..... - 102 mm =
wysokość drzwi wysokość płyty

Aby obliczyć szerokość drzwi (fasada z jednym skrzydłem):

..... - 5 mm =
szerokość światła otworu szerokość drzwi

Aby obliczyć szerokość drzwi (fasada z dwoma skrzydłami):

(..... - 9 mm) : 2 =
szerokość światła otworu szerokość drzwi

Aby obliczyć szerokość płyty:

..... - 26 mm =
szerokość drzwi szerokość płyty

Aby obliczyć wysokość lustra lub szyby:

..... - 4 mm =
wysokość płyty wysokość lustra lub szyby

Aby obliczyć szerokość lustra lub szyby:

..... - 4 mm =
szerokość płyty szerokość lustra lub szyby

Aby obliczyć długość listw lub łącznika:

..... - 42 mm =
szerokość drzwi długość listw lub łącznika

Do montażu rączki nie stosujemy kleju montażowego.

Firma Aluprofil nie ponosi odpowiedzialności za odkształcenia profili spowodowane użyciem płyty złej jakości.